

MATEMATYKA

Temat: Powtórzenie wiadomości z wielokątów.

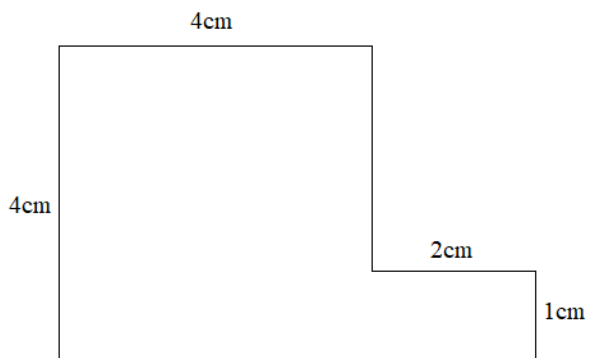
Rozwiąż zadania:

Zadanie 1

Narysuj trójkąt rozwartokątny. Zaznacz w nim wszystkie wysokości.

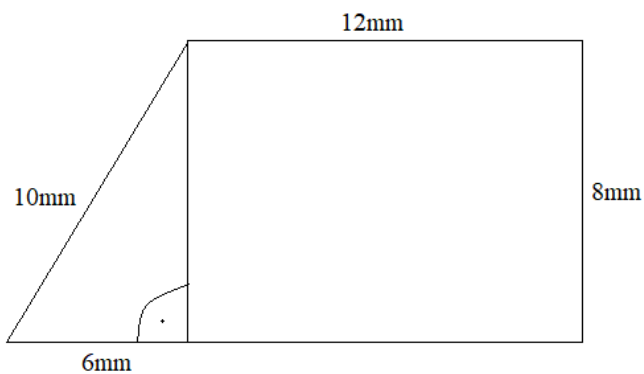
Zadanie 2

Oblicz obwód narysowanej figury.



Zadanie 3

Oblicz pole i obwód trapezu.



Powodzenia!

Gratuluję Wam wyników w nauce.

Życzę

Wspaniałych wakacji

Wspaniałych wakacji

a w nowym roku szkolnym samych sukcesów, tych małych i tych dużych.

Katarzyna Oleksy

WF

Temat: Propozycje zabaw na wakacje.

Gra w gumę:

<https://www.youtube.com/watch?v=M77Rsx6lFuk>

Gra w kapsle:

<https://www.youtube.com/watch?v=KMwwh6niMVk>

Gra w klasy (2 warianty)

<https://www.youtube.com/watch?v=kyX13LEO5v8>

Bawcie się dobrze!!!

GEOGRAFIA

Temat: Krajobrazy pustyni gorących i pustyni lodowych.

Przeczytaj lekcje w multibooku str.127-133

Lub obejrzyj lekcję

<https://www.youtube.com/watch?v=vF4ygaBxT6U>

<https://www.youtube.com/watch?v=9Oo-fInwMc8&t=25s>

W zeszyte ćwiczeń wykonaj zadania 1,3,4 str.76-77

Uczniowie z dostosowaniem

Wykonaj te zadania, które nie sprawią Ci problemu.

JĘZYK POLSKI

Temat: Jak napisać zawiadomienie? – KNO

<https://epodreczniki.pl/a/jak-napisac-zawiadomienie/D1wjUIWnJ>

Przepisz notatkę do zeszytu, a następnie napisz zawiadomienie skierowane do całej swojej rodziny, że **rozpoczynasz wakacje!** Resztę informacji możesz wymyślić. Powodzenia! 😊

Proszę odpocząć w wakacje oraz wrócić pełnym uśmiechu i energii. Z optymizmem patrzeć w świat... 😊

Zapamiętaj!

Zawiadomienie to najczęściej urzędowy, oficjalny tekst, w którym ktoś o czymś kogoś zawiadamia. W zawiadomieniu powinny się znaleźć następujące informacje: *kto, kogo, o czym zawiadamia, kiedy i gdzie się to odbędzie*. Najczęściej zawiadamia się o czymś grupę osób.

Zawiadomienie powinno być krótkie i treściwe.

JĘZYK ANGIELSKI

Temat: Podsumowanie zdobytych wiadomości. KNO.

Zapraszam na spotkanie na Teams w dniu 25.06.2020 o godz. 8.30

INFORMATYKA

Temat:

Wykreślanie świata. Analiza danych i tworzenie wykresów. Prezentacja podsumowująca.

**Rozdawanie świadectw szkolnych:
26.06.2020 r.
DWA WARIANTY:
1) w razie pogody
- godz. 13.00-13.45 duże boisko.**

2) w razie niepogody (deszczu)
- godz.13.30-14.00 wejście główne.

Serdecznie zapraszam 😊

PS - osoby przychodzące po odbiór
świadectw zobowiązane są
do dezynfekcji rąk i założenia
maseczki!

UWAGA!

**PROSZĘ MIEĆ ZE SOBĄ WŁASNY
DŁUGOPIS, PONIEWAŻ MUSICIE
POTWIERDZIĆ ODBIÓR
ŚWIADECTWA - DZIĘKUJĘ! 😊**

Dodając odrobinę koloru do życia

**Twój wychowawca
Sebastian Sowa**